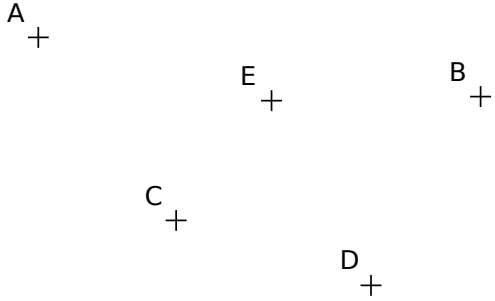


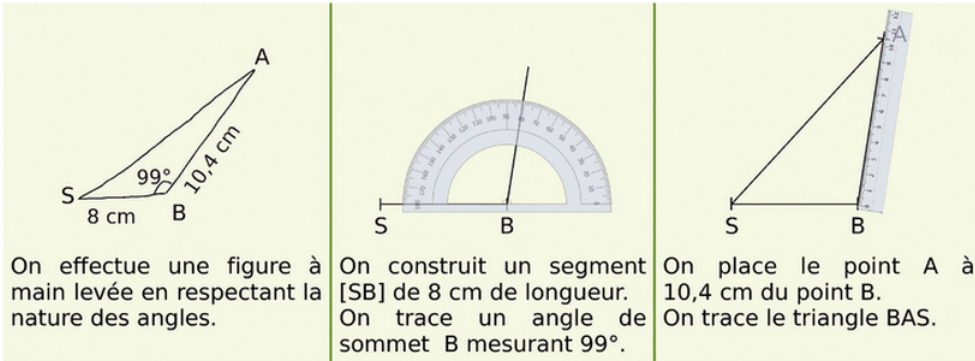
## Construire un triangle avec des angles et des longueurs

- L'angle  $\widehat{ABC}$  désigne l'angle formé par les demis droites  $(AB)$  et  $(BC)$ .

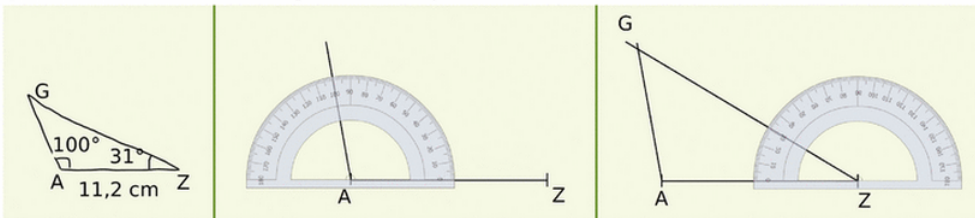


- Exemple et méthode pour construire un triangle.

**Exemple 1 :** Construis un triangle BAS tel que  $AB = 10,4$  cm ;  $BS = 8$  cm et  $\widehat{ABS} = 99^\circ$ .

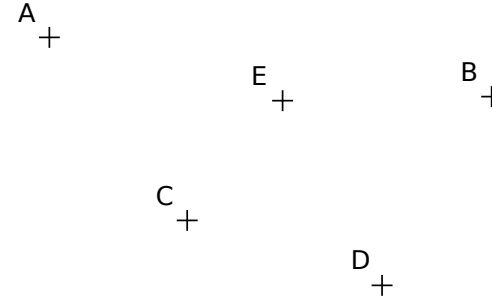


**Exemple 2 :** Construis le triangle GAZ tel que  $AZ = 11,2$  cm ;  $\widehat{GAZ} = 100^\circ$  et  $\widehat{AZG} = 31^\circ$ .



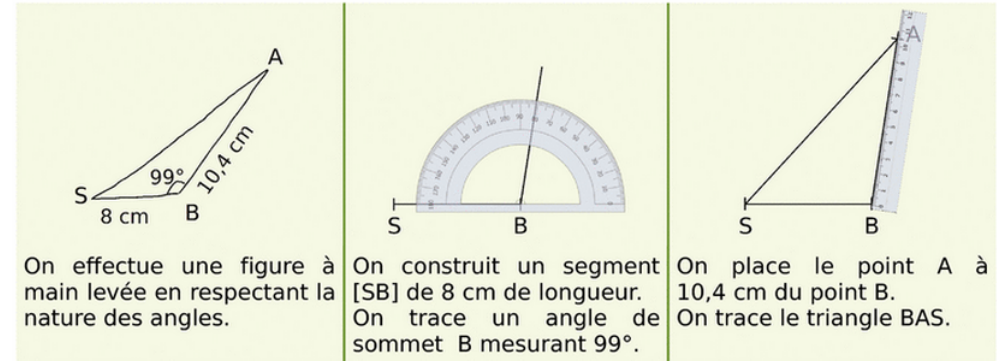
## Construire un triangle avec des angles et des longueurs

- L'angle  $\widehat{ABC}$  désigne l'angle formé par les demis droites  $(AB)$  et  $(BC)$ .



- Exemple et méthode pour construire un triangle.

**Exemple 1 :** Construis un triangle BAS tel que  $AB = 10,4$  cm ;  $BS = 8$  cm et  $\widehat{ABS} = 99^\circ$ .



**Exemple 2 :** Construis le triangle GAZ tel que  $AZ = 11,2$  cm ;  $\widehat{GAZ} = 100^\circ$  et  $\widehat{AZG} = 31^\circ$ .

