

## Calcul mental

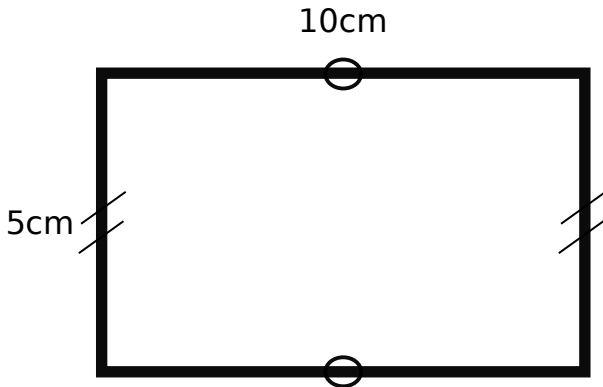
30 secondes par calcul

# Calcul 1

$$-4 + 1 = \dots$$

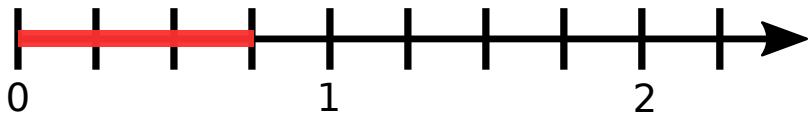
## Calcul 2

Calculer l'aire de



## Calcul 3

Trouver la fraction de la partie rouge



## Calcul 4

$$2 \times \dots = 3$$

Fin

On retourne son papier.