

Programme de construction

Voici un programme de construction :

Dessine un carré ABCD de 2 cm de côté.

Dessine un rectangle BEFC sachant que :

- sa longueur est le double de sa largeur ;

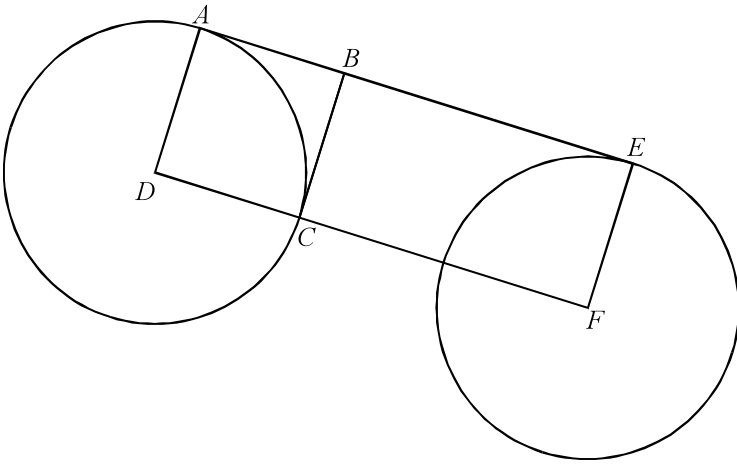
- les points A, B et E sont alignés. Plus précisément, B est sur le segment [AE].

Dessine le cercle de diamètre [EF].

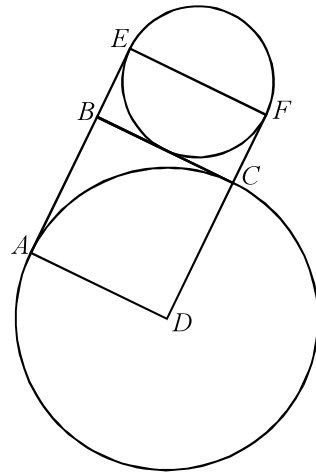
Dessine le cercle de centre D et de rayon [AD].

Cinq élèves ont exécuté ce programme. Leurs dessins sont-ils justes ou non ?

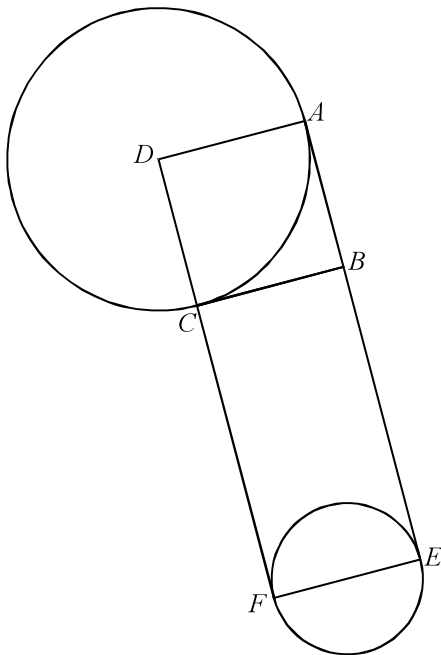
Attention leurs dessins n'ont pas gardé leur taille originale.



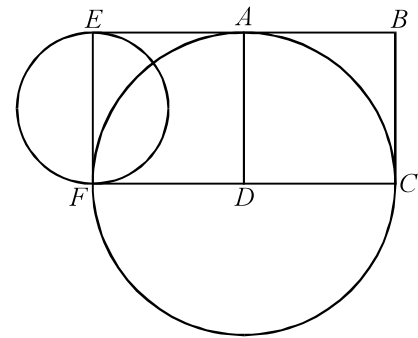
Dessin de Bob



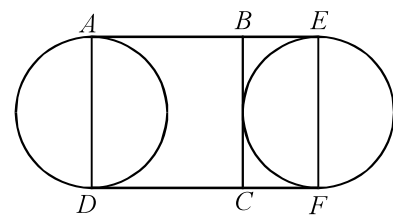
Dessins de Abdou



Dessin de Mariama



Dessin de Kalid



Dessin de Alice