

Calcul mental

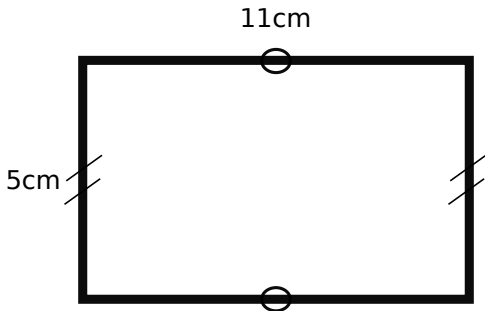
30 secondes par calcul

Calcul 1

$$-10 + 13 = \dots$$

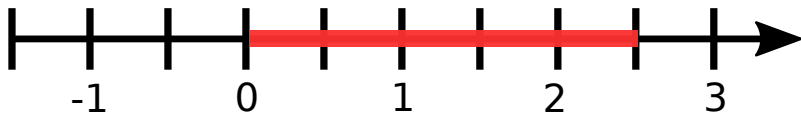
Calcul 2

Calculer le périmètre de



Calcul 3

Trouver la fraction de la partie rouge



Calcul 4

$$4 \times \dots = 14$$

Fin

On retourne son papier.