

# DS 6: Dernière ligne droite 302

30 mai 2018

Épreuve de :

## MATHÉMATIQUES

Durée de l'épreuve: 2 heures

Ce sujet comporte 6 pages, numérotées de 1 / 6 à 6 / 6  
Dès qu'il vous est remis, assurez-vous qu'il est complet.

L'utilisation de la calculatrice est autorisée.  
L'échange de calculatrice entre les élèves est strictement interdit.  
L'usage du dictionnaire n'est pas autorisé.

**10 points** sont réservés à l'orthographe et à la présentation.

Exercice	Points
1	12
2	12
3	12
4	12
5	12
6	12
Total	72

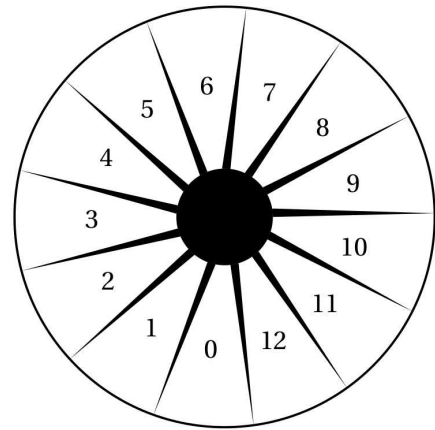
## Exercice 1

## Sur un plateau

On considère un jeu composé d'un plateau tournant et d'une boule. Représenté ci-contre, ce plateau comporte 13 cases numérotées de 0 à 12.

On lance la boule sur le plateau, La boule finit par s'arrêter au hasard sur une case numérotée.

La boule a la même probabilité de s'arrêter sur chaque case.



1. Quelle est la probabilité que la boule s'arrête sur la case numérotée 8?
2. Quelle est la probabilité que le numéro de la case sur lequel la boule s'arrête soit un nombre impair?
3. Quelle est la probabilité que le numéro de la case sur laquelle la boule s'arrête soit un nombre premier?
4. Lors des deux derniers lancers, la boule s'est arrêtée à chaque fois sur la case numérotée 9.

A-t-on maintenant plus de chances que la boule s'arrête sur la case numérotée 9 plutôt que sur la case numérotée 7? Argumenter à l'aide d'un calcul de probabilités.

## Exercice 2

## Méthodes géométriques

Trois figures codées sont données ci-dessous. Elles ne sont pas dessinées en vraie grandeur. Pour chacune d'elles, déterminer la longueur AB au millimètre près.

Dans cet exercice, on n'attend pas de démonstration rédigée. Il suffit d'expliquer brièvement le raisonnement suivi et de présenter clairement les calculs.

<p><b>Figure 1</b></p> <p>BC = 6 cm</p>	<p><b>Figure 2</b></p>
<p><b>Figure 3</b></p> <p>[AB] est un diamètre du cercle de centre O. La longueur du cercle est 154 cm.</p>	

<p>Programme A</p> <ul style="list-style-type: none"> <li>• Choisir un nombre</li> <li>• Soustraire 3</li> <li>• Calculer le carré du résultat obtenu</li> </ul>	<p>Programme B</p> <ul style="list-style-type: none"> <li>• Choisir un nombre</li> <li>• Calculer le carré de ce nombre</li> <li>• Ajouter le triple du nombre de départ</li> <li>• Ajouter 7</li> </ul>
--	--

1. Corinne choisit le nombre 1 et applique le programme A.  
Expliquer en détaillant les calculs que le résultat du programme de calcul est 4.
2. Tidjane choisit le nombre  $-5$  et applique le programme B. Quel résultat obtient-il?
3. Lina souhaite regrouper le résultat de chaque programme à l'aide d'un tableur. Elle crée la feuille de calcul ci-dessous. Quelle formule, copiée ensuite à droite dans les cellules C3 à H3, a-t-elle saisie dans la cellule B3?

B2		=(B1-3)^2						
	A	B	C	D	E	F	G	H
1	Nombre de départ	-3	-2	-1	0	1	2	3
2	Résultat du programme A	36	25	16	9	4	1	0
3	Résultat du programme B	7	5	5	7	11	17	25

4. Zoé cherche à trouver un nombre de départ pour lequel les deux programmes de calcul donnent le même résultat. Pour cela, elle appelle  $x$  le nombre choisi au départ et exprime le résultat de chaque programme de calcul en fonction de  $x$ .
  - (a) Montrer que le résultat du programme A en fonction de  $x$  peut s'écrire sous forme développée et réduite :  $x^2 - 6x + 9$ ,
  - (b) Écrire le résultat du programme B.
  - (c) Existe-t-il un nombre de départ pour lequel les deux programmes donnent le même résultat?  
Si oui, lequel?

Sur une feuille de calcul, on a reporté le classement des dix premiers pays, par le nombre de médailles, aux Jeux Olympiques de Rio en 2016.

	A	B	C	D	E	F
1	Rang	Pays	Or	Argent	Bronze	Total
2	1	Etats-Unis	46	37	38	121
3	2	Grande Bretagne	27	23	17	67
4	3	Chine	26	18	26	70
5	4	Russie	19	18	19	56
6	5	Allemagne	17	10	15	42
7	6	Japon	12	8	21	41
8	7	France	10	18	14	42
9	8	Corée du Sud	9	3	9	21
10	9	Italie	8	12	8	28
11	10	Australie	8	11	10	29

1. Quelle formule, parmi les trois proposées, a été saisie dans la cellule F2 de cette feuille de calcul, avant qu'elle soit étirée vers le bas ?

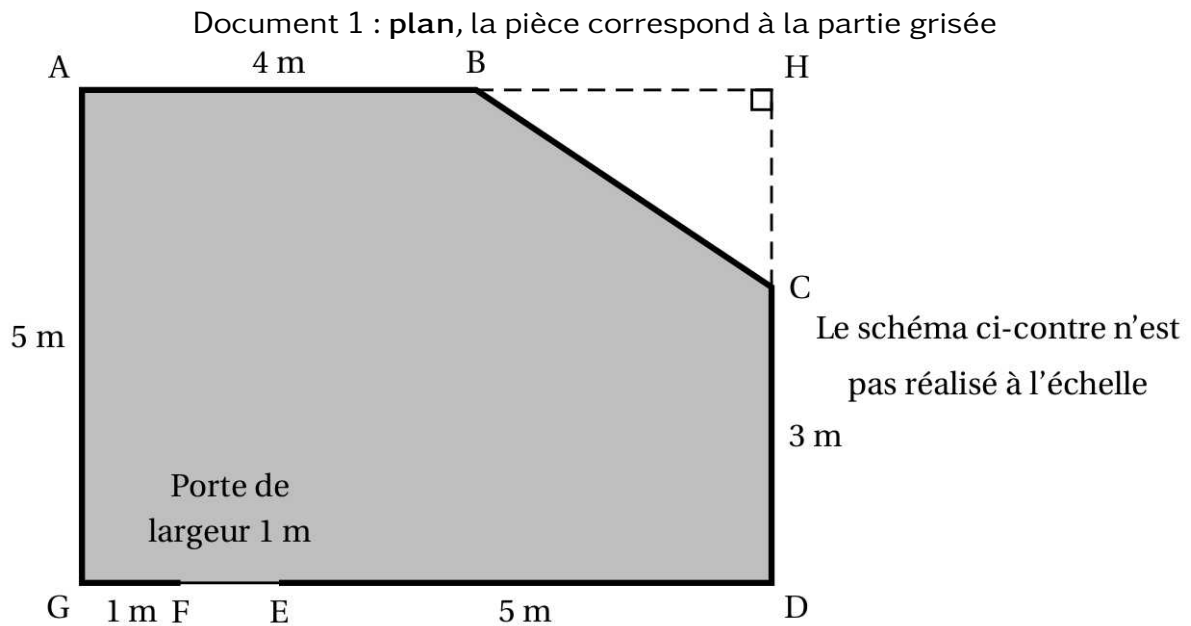
Formule A	Formule B	Formule C
= 46 + 37 + 38	=MOYENNE(C2 : E2)	=C2+D2+E2

2. On observe la série des nombres de médailles d'or de ces dix pays.
- Quelle est l'étendue de cette série ?
  - Quelle est la moyenne de cette série ?
  - Quelle est la médiane de cette série ?
3. Quel est le pourcentage de médailles d'or remportées par la France par rapport à son nombre total de médailles ? Arrondir le résultat au dixième de %.
4. Le classement aux Jeux Olympiques s'établit selon le nombre de médailles d'or obtenues et non selon le nombre total de médailles. Pour cette raison, la France avec 42 médailles se retrouve derrière le Japon qui n'en a que 41. En observant l'Italie et l'Australie, établir la règle de classement en cas d'égalité sur le nombre de médailles d'or.
5. Un journaliste sportif propose une nouvelle procédure pour classer les pays : chaque médaille d'or rapporte 3 points, chaque médaille d'argent rapporte 2 points et chaque médaille de bronze rapporte 1 point. Dans ces conditions, la France dépasserait-elle le Japon ?

## Exercice 5

## Refaire son salon

Monsieur Chapuis souhaite changer le carrelage et les plinthes<sup>1</sup> dans le salon de son appartement. Pour cela il doit acheter des carreaux, de la colle et des plinthes en bois qui seront clouées. Il dispose des documents suivants :



### Document 2

#### Carrelage

Taille d'un carreau : 50 cm × 50 cm  
Epaisseur d'un carreau : 0,9 cm  
Conditionnement : 1,25 m<sup>2</sup> par boîte

Prix : 19,95 € par boîte

#### Plinthe

Forme : rectangulaire de longueur 1 m  
Vendue à l'unité  
Prix : 2,95 € la plinthe en bois

### Document 3

#### Colle pour le carrelage

Conditionnement : sac de 25 kg  
Rendement (aire que l'on peut coller) : 4 m<sup>2</sup> par sac

Prix : 22 € le sac

#### Paquet de clous pour les plinthes

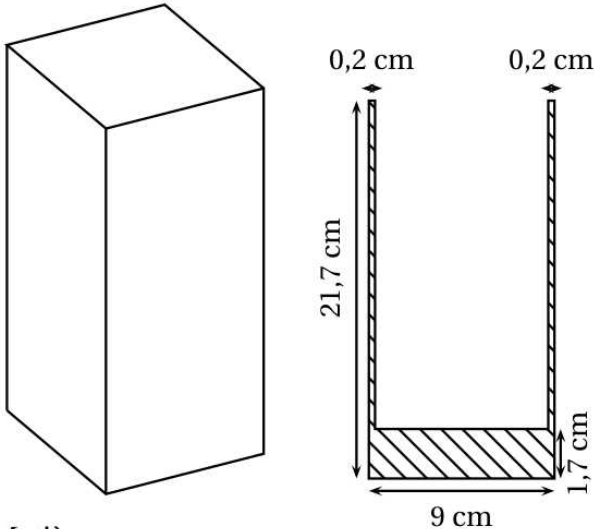
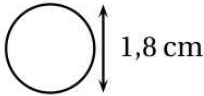
Prix : 5,50 € le paquet

- (a) En remarquant que la longueur GD est égale à 7 m, déterminer l'aire du triangle BCH.  
(b) Montrer que l'aire de la pièce est 32 m<sup>2</sup>.
- Pour ne pas manquer de carrelage ni de colle, le vendeur conseille à monsieur Chapuis de prévoir une aire supérieure de 10 % à l'aire calculée à la question 1.  
Monsieur Chapuis doit acheter des boîtes entières et des sacs entiers.  
Déterminer le nombre de boîtes de carrelage et le nombre de sacs de colle à acheter.
- Le vendeur recommande aussi de prendre une marge de 10 % sur la longueur des plinthes.  
Déterminer le nombre total de plinthes que monsieur Chapuis doit acheter pour faire le tour de la pièce.  
On précise qu'il n'y a pas de plinthe sur la porte.
- Quel est le montant de la dépense de monsieur Chapuis, sachant qu'il peut se contenter d'un paquet de clous? Arrondir la réponse à l'euro près.

1. Une plinthe est un élément décoratif de faible hauteur fixé au bas des murs le long du sol.

Antoine crée des objets de décoration avec des vases, des billes et de l'eau colorée.

Pour sa nouvelle création, il décide d'utiliser le vase et les billes ayant les caractéristiques suivantes :

Caractéristiques du vase	Caractéristiques des billes
 <p>Matière : verre            Forme : pavé droit            Dimensions extérieures : 9 cm × 9 cm × 21,7 cm            Épaisseur des bords : 0,2 cm            Épaisseur du fond : 1,7 cm</p>	 <p>Matière : verre            Forme : boule            Dimension : 1,8 cm de diamètre</p>

Il met 150 billes dans le vase. Peut-il ajouter un litre d'eau colorée sans risquer le débordement ?

### Rappels

- Volume de la boule est donné par la formule :  $\frac{4}{3} \times \pi \times \text{rayon}^3$
- Convertir des L en  $cm^3$  :  $1L = 1000cm^3$