

Calcul mental

30 secondes par calcul

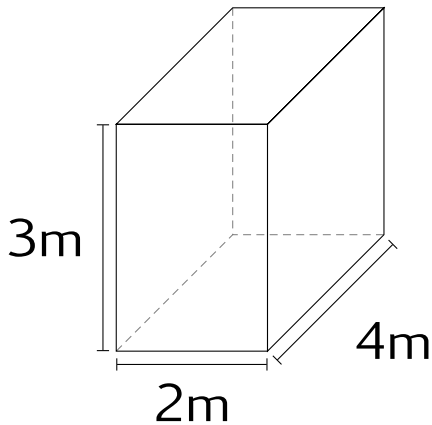
Calcul 1

Développer puis réduire.

$$(2x + 1)(3x - 2) =$$

Calcul 2

Calculer le volume.



Calcul 3

Je cours pendant 2h et je
parcours 16km.

Quelle est ma vitesse (en km/h)?

Calcul 4

- Une moto coûte 1500€.
- Son prix augmente de 40%.

Quel est son nouveau prix ?

Fin

On retourne son papier.