

Calcul mental

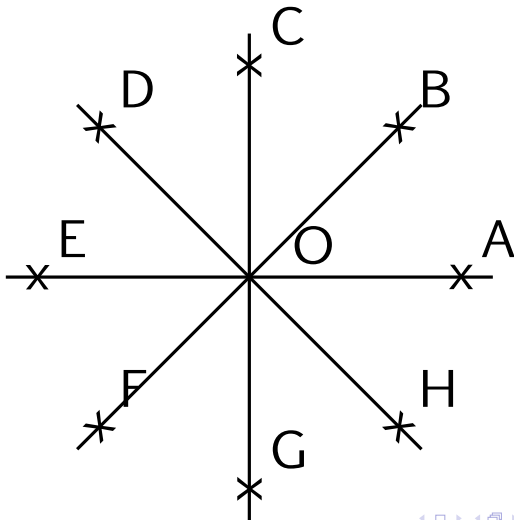
30 secondes par calcul

Calcul 1

$$27 \times 9 =$$

Calcul 2

Comment est l'angle \widehat{BOE} ?



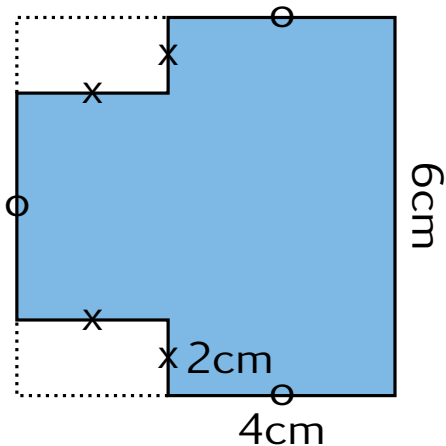
Calcul 3

Compléter la valeur manquante

Nombre de sacs	1	5
Prix	...	30

Calcul 4

Calculer l'aire de la figure



Fin

On retourne son papier.