

Calcul mental

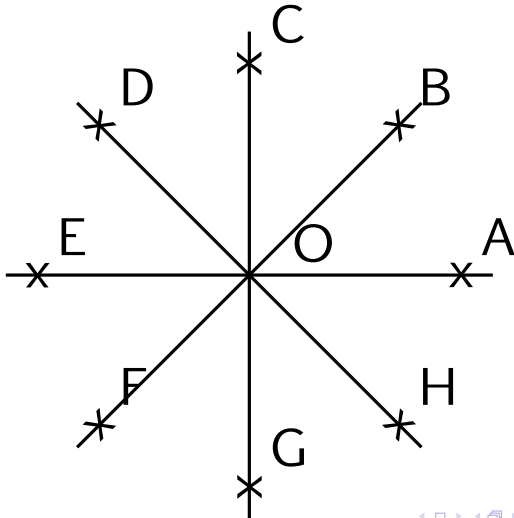
30 secondes par calcul

Calcul 1

$$47 \times 9 =$$

Calcul 2

Comment est l'angle $\widehat{D0B}$?



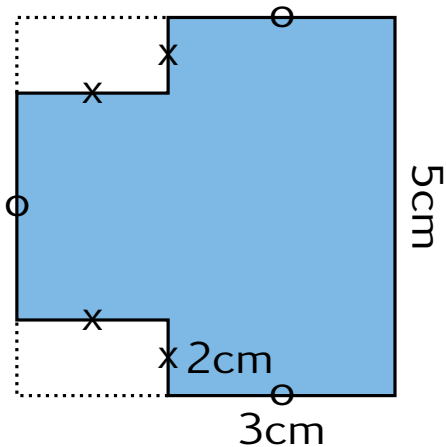
Calcul 3

Compléter la valeur manquante

Nombre de sacs	2	6
Prix	...	18

Calcul 4

Calculer l'aire de la figure



Fin

On retourne son papier.