

Calcul mental

30 secondes par calcul

Calcul 1

Réduire l'expression.

$$2x(3x + 1) =$$

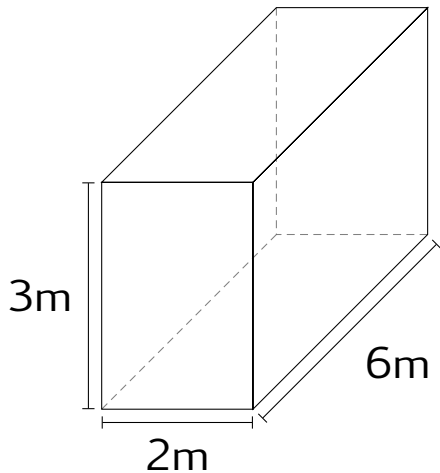
Calcul 2

Vrai ou faux?

Un carré est un parallélogramme.

Calcul 3

Calculer le volume.



Calcul 4

- Une robe coûte 20€.
- Son prix augmente de 50%.

Quel est son nouveau prix?

Fin

On retourne son papier.