

## Calcul mental

30 secondes par calcul

## Calcul 1

Réduire l'expression.

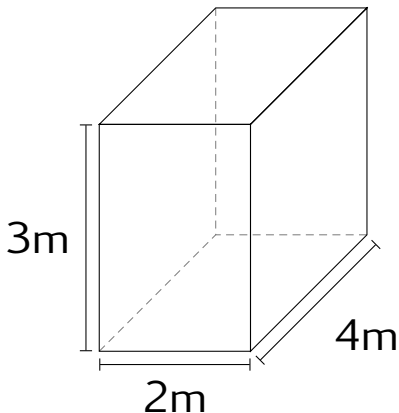
$$10x + 4 - 7x + 2x =$$

## Calcul 2

Nommer une figure qui a 4 côtés égaux mais qui n'est pas un carré.

## Calcul 3

Calculer le volume.



## Calcul 4

Combien font 30% de 12 €?

Fin

On retourne son papier.