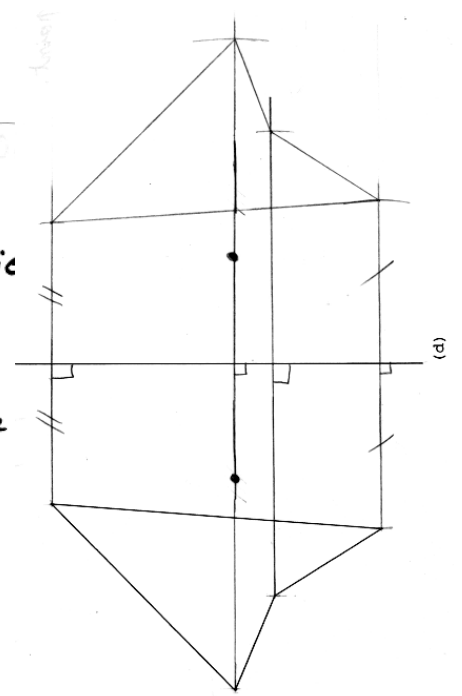
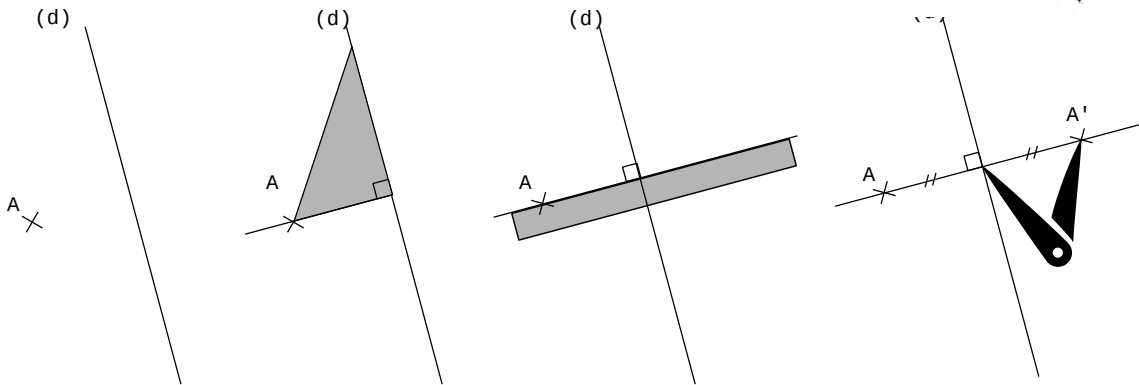


Explications de Justine pour tracer une symétrie

- On trace un trait qui part du sommet de la figure est qui doit être perpendiculaire à l'axe de symétrie de l'autre côté de l'axe.
- puis après on prend notre compas on mesure du sommet de la figure à l'axe est on fait pareille de l'autre côté. et on fait ça pour tout les sommets de la figure. puis après de que nos point sont placé on m'a plume à relier. est les codage!!

Illustration de la méthode:



Explications de Justine pour tracer une symétrie

- On trace un trait qui part du sommet de la figure est qui doit être perpendiculaire à l'axe de symétrie de l'autre côté de l'axe.
- puis après on prend notre compas on mesure du sommet de la figure à l'axe est on fait pareille de l'autre côté. et on fait ça pour tout les sommets de la figure. puis après de que nos point sont placé on m'a plume à relier. est les codage!!

Illustration de la méthode:

