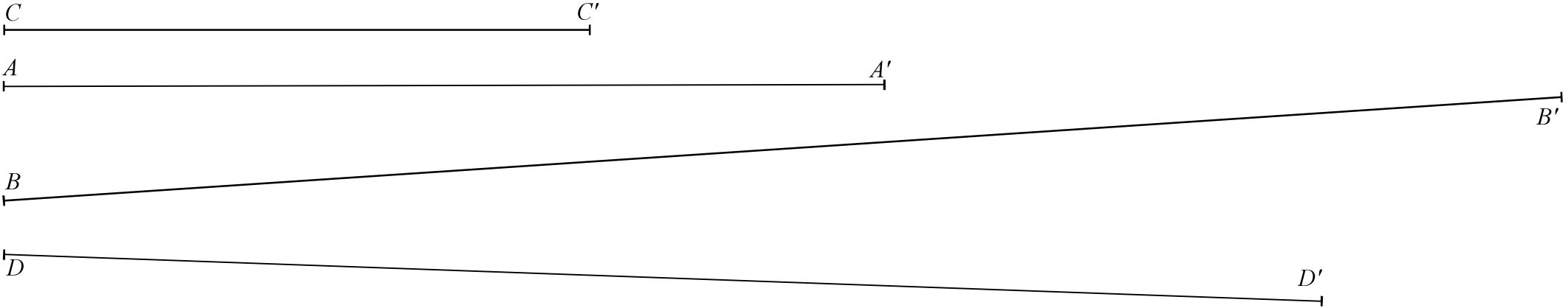
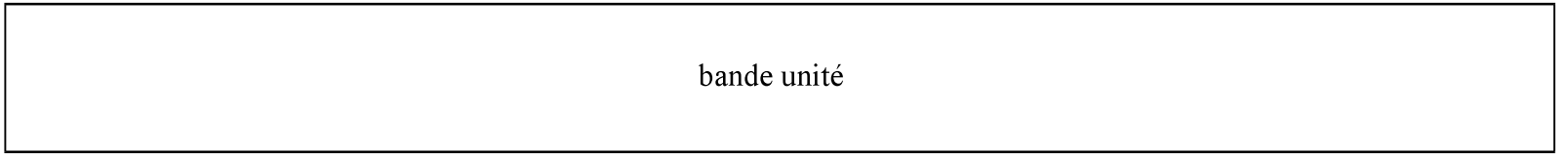


Mesures avec des bandes unités

On change d'unité de longueur.

Sans règle ni ciseaux, mesure la longueur de chacun des segments [AA'], [BB'], [CC'] et [DD'].



Mesures avec des bandes unités

On change d'unité de longueur.

Sans règle ni ciseaux, mesure la longueur de chacun des segments [AA'], [BB'], [CC'] et [DD'].

