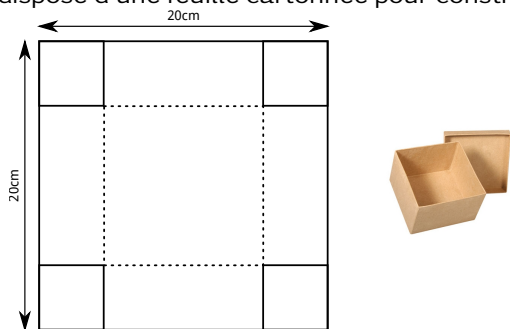


### Exercice 1

### Volume d'une boîte

On dispose d'une feuille cartonnée pour construire des boîtes sans couvercle.

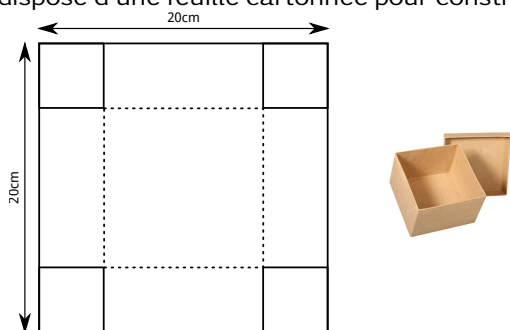


Où doit-on plier les bords pour avoir une boîte la plus grande possible ?

### Exercice 1

### Volume d'une boîte

On dispose d'une feuille cartonnée pour construire des boîtes sans couvercle.

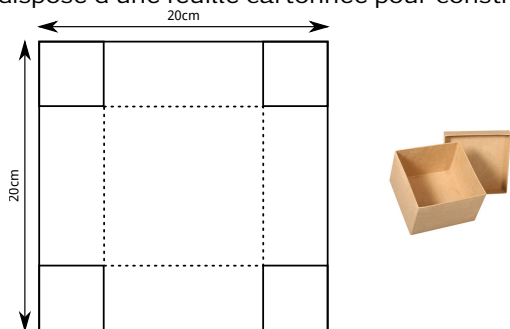


Où doit-on plier les bords pour avoir une boîte la plus grande possible ?

### Exercice 1

### Volume d'une boîte

On dispose d'une feuille cartonnée pour construire des boîtes sans couvercle.

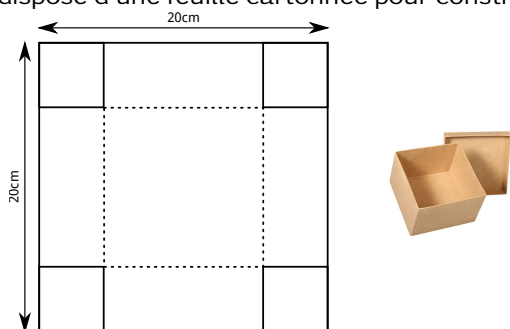


Où doit-on plier les bords pour avoir une boîte la plus grande possible ?

### Exercice 1

### Volume d'une boîte

On dispose d'une feuille cartonnée pour construire des boîtes sans couvercle.



Où doit-on plier les bords pour avoir une boîte la plus grande possible ?